

CONVOGLIATORE A CERNIERA DA 4 POLLICI



Convogliatore a cerniera
comprovato per grandi
quantità di trucioli

Elevata portata – Costruzione comprovata – Passo catena 101,6 mm (4 pollici)

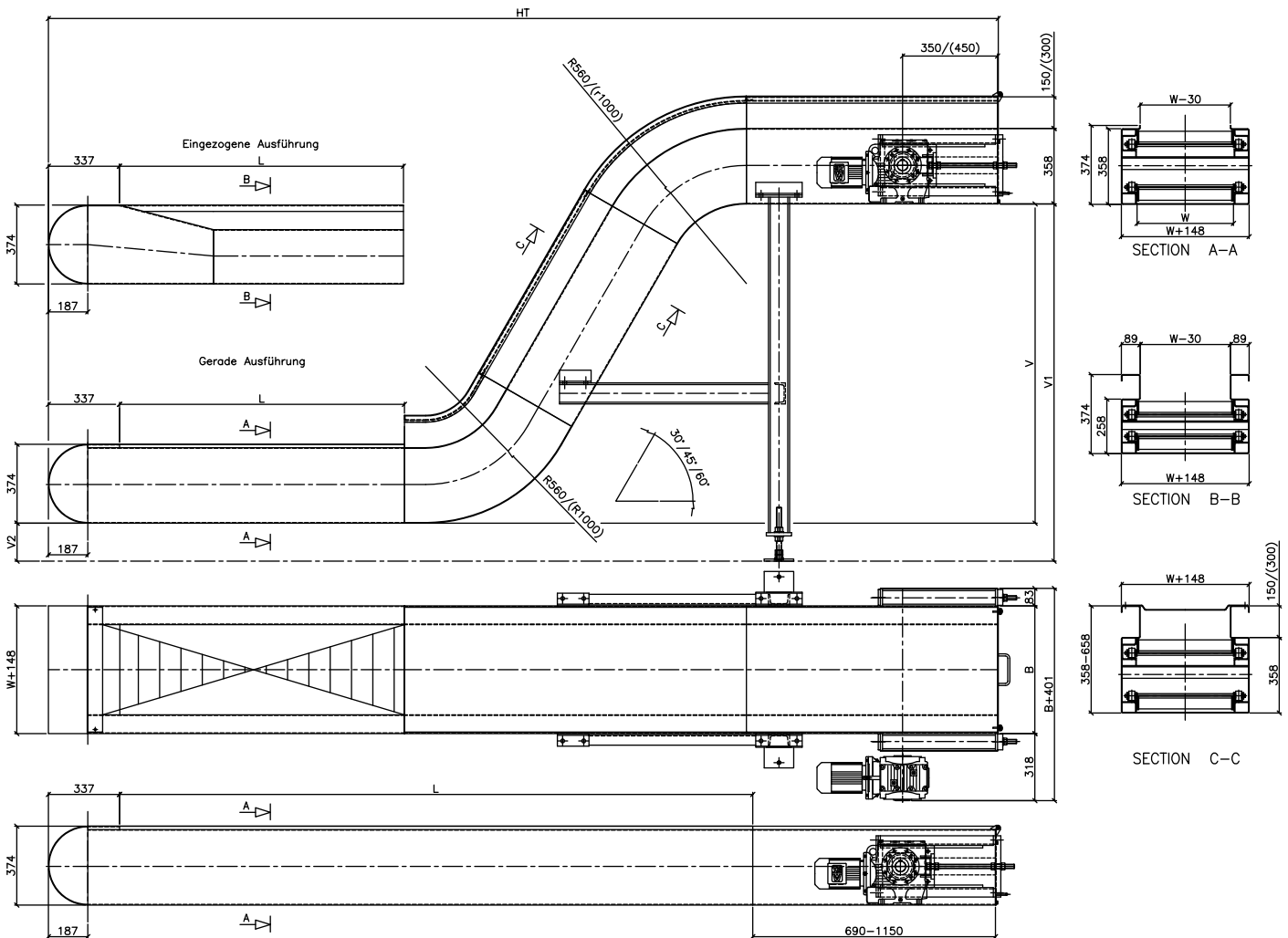
CAMPI DI IMPIEGO

- In tutti i casi in cui si trasportano grandi quantità di trucioli (metallici)
- Macchine utensili ad es. torni, sfogliatrici, trapani, foratrici per fori profondi
- come trasportatore di raccolta per più macchine utensili
- Smaltimento in caso di lavori di sgrossatura
- Indicato per trucioli pesanti
- Lunghezza di trasporto fino a 60 m

VANTAGGI

- Costi di esercizio contenuti
- Comprovata costruzione del blocco rulli per una lunga durata della catena
- Resistente, protezione in caso di sovraccarico per il sistema di azionamento per una maggiore durata del motore
- Impiegabile anche come trasportatore di raccolta per il superamento di grandi tratti

CONVOGLIATORE A CERNIERA DA 4 POLLICI



Ingombro e dimensioni
installazione

DATI TECNICI/ MISURE STANDARD

Passo catena	101,6 mm / 4"	Spessore guida	5 mm
Diametro rullo catena	45 mm	Forza di trazione nastro	20.000 N
Larghezza rullo catena	27 mm	Carico di rottura	150.000 N
Spessore nastro	4 mm	Velocità (in m/min.)	1 - 12
Larghezza nastro (W) min.	152 mm	Lunghezza centrale massima (valore indicativo)	60.000 mm
Larghezza nastro (W) max.	1.219 mm	Impiego con macchine fino a una potenza di propulsione massima di (valore indicativo)	90 KW
Altezza trascinatore	63 mm		
Distanza trascinatore	6 passi		

Con riserva di modifiche. Aggiornato a novembre 2015.